

# Ficha de datos

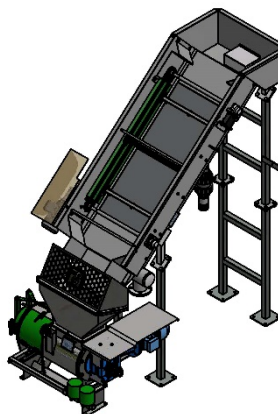
## Kompack 1-050



Mecàniques Segalés S.L.  
 C/ Savassona, 17  
 Pol. Ind. Mas Galí  
 08503 GURB  
 Tel. +34 938 862 366  
 www.segales.net

### Características generales

Estructura soporte rampa	Acero al carbono galvanizado
Estructura soporte separador	Acero al carbono pintada
Cuerpo rampa i separador	AISI-304
Malla filtrante rampa	AISI-304, malla 0,65 mm
Tamiz separador	Malla triangular AISI-316

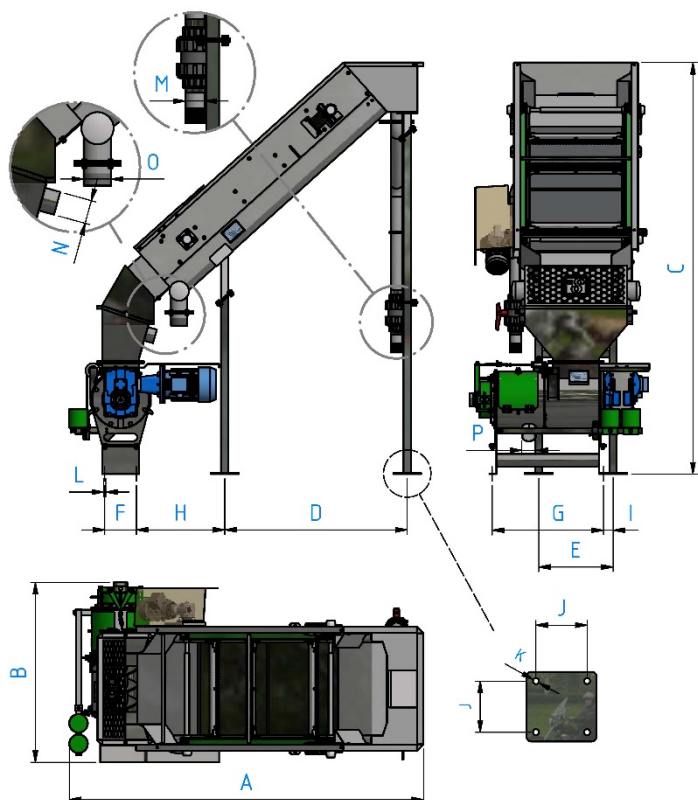


### Características eléctricas

Motor rampa i separador	230/400V 50 Hz
Potencia rampa	0,25 Kw
Potencia separador	1,5 Kw
Protección	IP55
Reductor rampa	Sinfín
Reductor separador	Engranajes cilíndricos cónicos

### Dimensiones y pesos

A	1905 mm
B	967 mm
C	2213 mm
D	982 mm
E	400 mm
F	170 mm
G	598 mm
H	475 mm
I	52 mm
J	110 mm
K	13 mm
L	11 mm
M – Entrada afluyente	63 mm
N – Salida rebosadero	76 mm
O – Salida afluyente rampa	89 mm
P – Salida afluyente separador	76 mm
Peso neto	(1) 125 + (1) 132 Kg



\*Mecàniques Segalés S.L. se reserva el derecho a modificaciones.