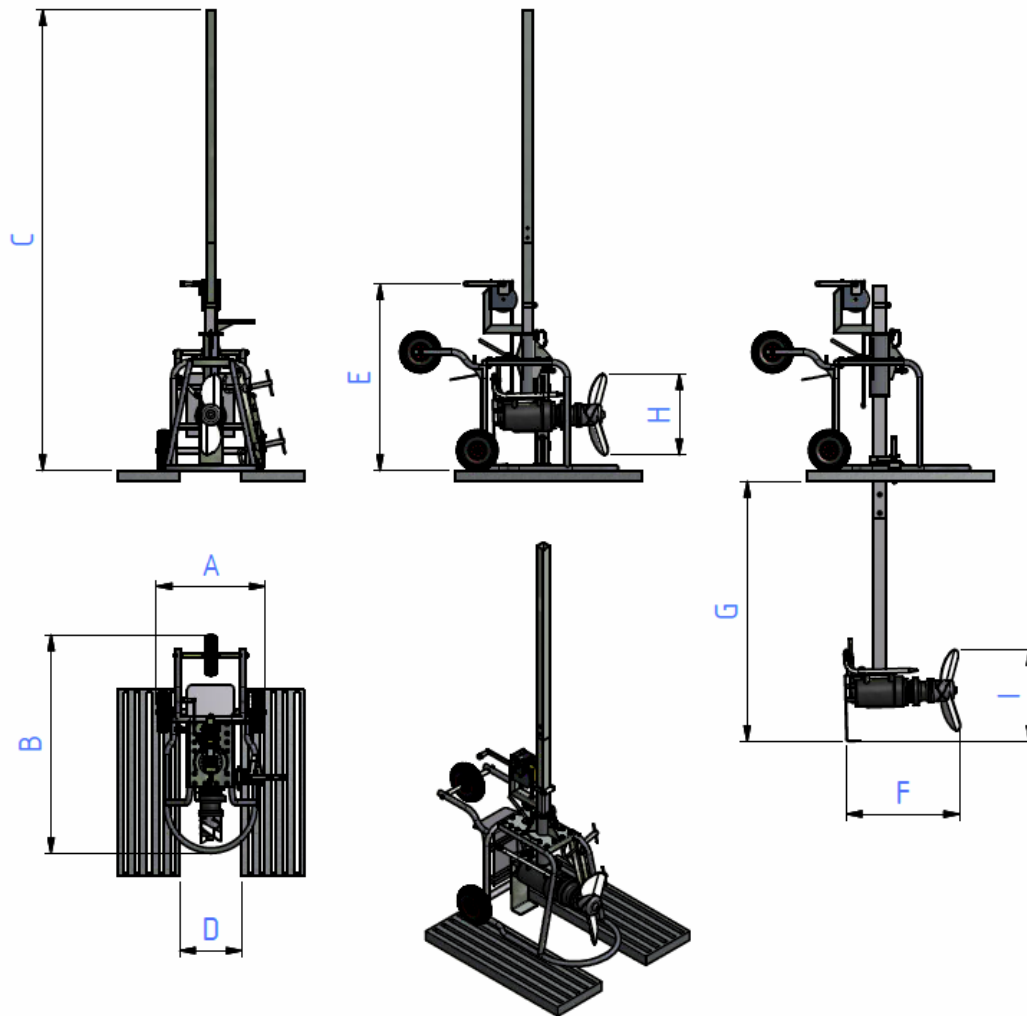


AGITADOR FER-LG



Modelo	Kw.	VOLTAGE	R.P.M.	A	B	C	D	E	F	G	H	I	PESO
LG 0109	1,5	230/400	925	700	1406	2980	400	1200	505	1700	297	347	151
LG 0209	2,2	230/400	940						505		347	397	149
LG 0203	2,2	230/400	323						730		445	495	167
LG 0303	3	230/400	323						740		460	510	169
LG 0403	4	400/690	320						750		515	565	171

CARACTERÍSTICAS GENERALES

- Estructura de acero al carbono galvanizado.

CARACTERÍSTICAS ELÉCTRICAS

- Protección IP68.



Mecàniques Segalés, S.L.
 C/Savassona,17 (Pol. Ind. Mas Gali)
 08503 GURB
 Tel. 938862366 – Fax 938891214 – com@mecsegales.com